
**DK Betjeningsvejledning
SE Bruksanvisning
GB User Manual**

MPC 1200



1. Indholdsfortegnelse

1. Indholdsfortegnelse	2
2. Sikkerhedsforeskrifter	3
3. Symboler.....	4
4. Identifikation.....	5
5. Opsamling af maskinen	6
6. Højdejustering.....	8
7. Brug af maskinen.....	8
8. Specifikationer	8
9. CE overensstemmelseserklæring	22

VIGTIGT !!!

**Kør ikke med maskinen, når opsamlerposen er fuld.
Dette kan beskadige motoren, da høj varme kan opstå.**

**Sørg for at tjekke og tømme opsamlerposen regelmæssigt.
Den kan hurtigt blive fuld, hvis der er meget mos i græsplænen.**

Registrering af produkt / Reservedele

Registrer dit produkt online på Mit Texas. Mit Texas findes på **www.texas.dk**
Efter registrering kan Texas give dig en endnu bedre service.
Når du har registreret dit produkt, sørger Texas for at tilknytte relevant information til produktet såsom reservedelstegning, manual, fejlfinding m.m.
Derudover kan Texas kontakte dig med relevant information vedrørende dit produkt.

Reservedelstegning over alle Texas' produkter findes på vores hjemmeside **www.texas.dk**. Finder du selv varenumre, giver det en hurtigere ekspedition.

Reservedele kan købes online på **www.texas.dk** eller kontakt din nærmeste forhandler. Du finder forhandlerliste på **www.texas.dk**

2. Sikkerhedsforeskrifter

- Læs denne betjeningsvejledning grundigt, så du forstår og kan følge alle sikkerhedsforeskrifter og betjeningsfunktioner fuldstændigt, før du går i gang med at arbejde med maskinen.
- Børn må ikke bruge maskinen.
- Hvis du føler dig syg, træt, eller har indtaget alkohol eller medicin, må du ikke arbejde med maskinen.
- Sørg for at eventuelle tilskuere er mindst 10 meter fra det sted, hvor du starter / arbejder med maskinen.
- Stop altid motoren når du stiller maskinen fra dig.
- Undersøg din maskine for slidte, løstsiddende eller ødelagte dele, spænd bolte og møtrikker efter. Maskinen må ikke være tilsluttet strøm, når dette foretages. Maskinen bør ikke anvendes før den er i korrekt og sikkerhedsmæssig stand.
- Alle reparationer, som ikke er beskrevet i denne betjeningsvejledning, må kun udføres af specieluddannet personale på et autoriseret serviceværksted. Brug af forkert værktøj kan ødelægge din maskine.

Bortskaffelse:

Bortskaffelse af elektriske produkter må ikke ske sammen med almindeligt husholdningsaffald. Elektriske produkter skal medbringes til det lokale genbrugscenter og bortskaffes på korrekt vis der.



3. Symboler



Læs betjeningsvejledningen grundigt før brug af maskinen.



Start ikke maskinen inden for en afstand af 10 m fra personer og dyr.



Hold hænder og fødder væk fra roterende dele. Knivene vil blive ved med at rotere et stykke tid efter, at maskinen er slukket. Hold maskinen ned mod plænen for hurtigere at stoppe knivene.



Afbryd altid strømmen før reparationer eller rengøring af produktet.



Hold altid strømkabler væk fra de roterende dele.

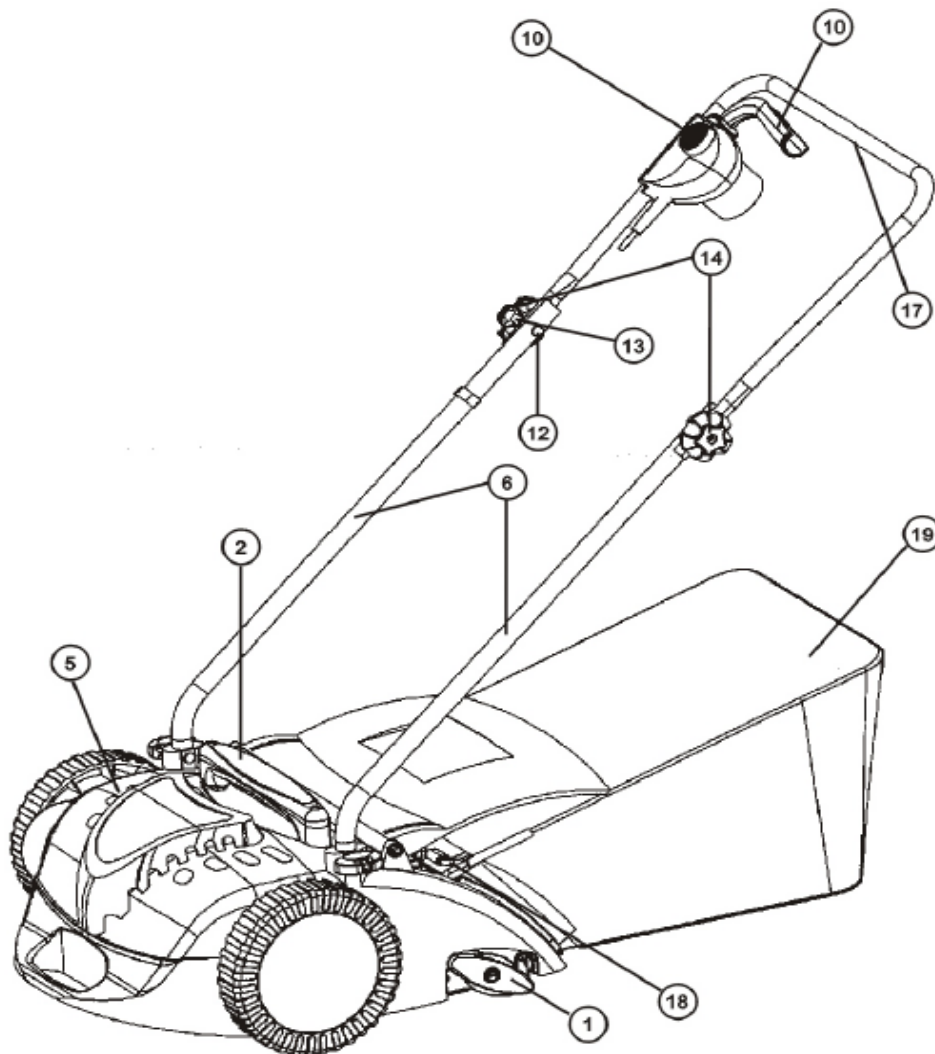


Fare. Særlig risiko for personskade.



Dobbeltisoleret. Derfor ikke behov for jordforbindelse.

4. Identifikation



1. Højdejustering.
2. Bærehåndtag.
5. Udluftning for motor.
6. Understyr
10. Starthåndtag / knap.
12. Bolt for håndhjul.
13. Håndhjul for styr.
14. Møtrik for håndhjul.
18. Lås for opsamler.
19. Opsamler

5. Opsamling af maskinen

Pak kassen ud, der indeholder:

- 1 x Motordel
- 2 x Nederste håndtag
- 1 x Øverste håndtag med kontakt
- 2 x Lednings- /kontaktaflaster
- 2 x skruer, møtrikker og håndhjul til montering af håndtaget til maskinen
- 1 x Opsamlerpose og stativ hertil.

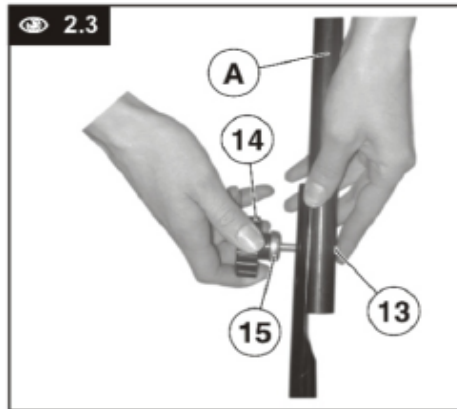
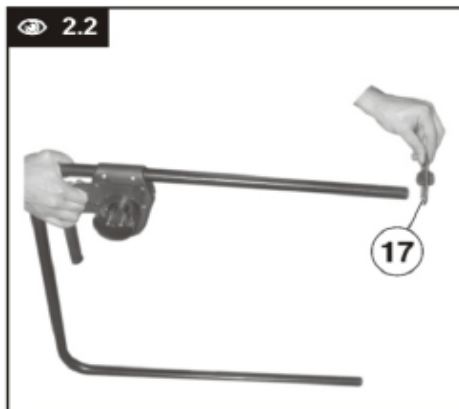
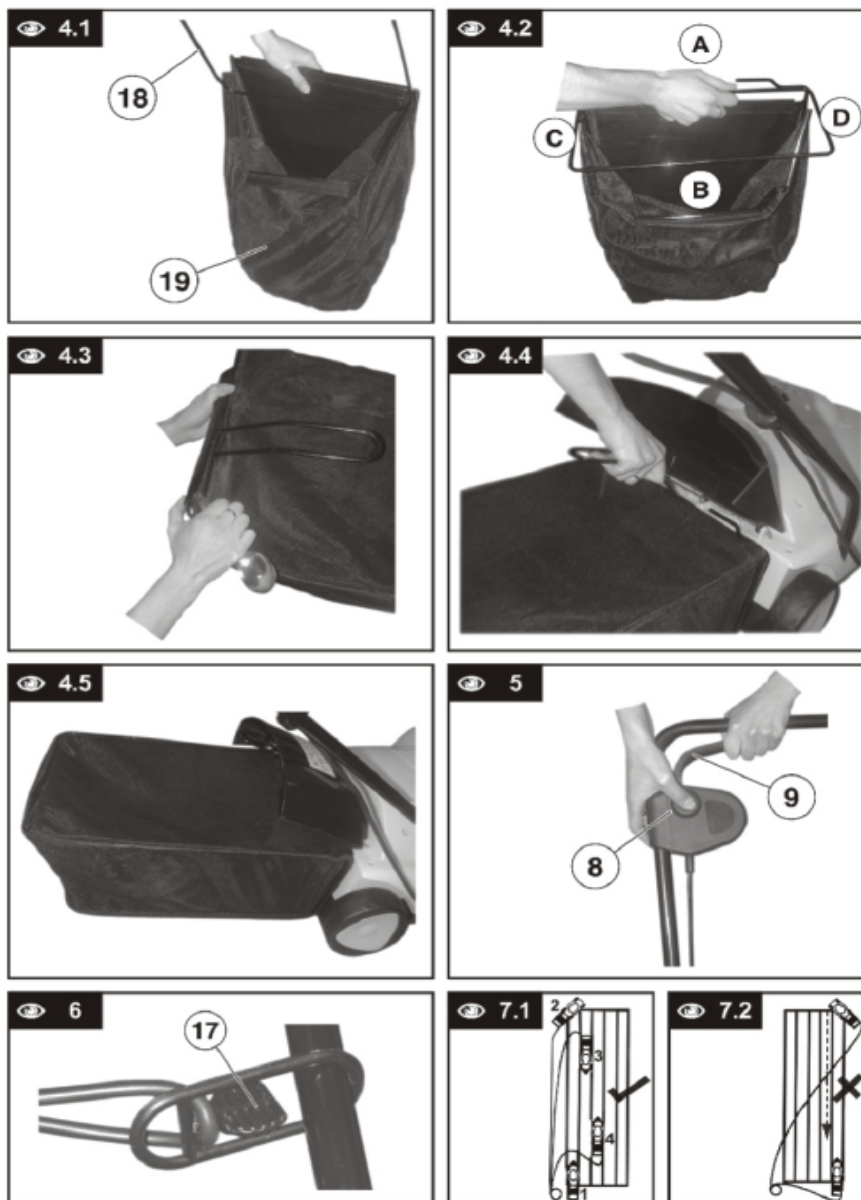


Fig. 2. viser montering af lednings- / kontaktaflasteren.

Fig. 2.3. viser samling af over- og understyret.

Fig. 2.4. Viser påsætning af ledningsholder.



Monter opsamlerposen som vist på fig. 4.1 - 4.3.

Vær opmærksom på at plastiklisten bliver monteret korrekt over metalstangen, som vist på fig. 4.3.

Fig. 4.4. viser, hvorledes posen monteres på maskinen. Posen hænges på maskinen i de to huller med krogene på posen.

Fastmonter styret med de to skruer.

Startkontakten aktiveres ved at trykke knappen (8) ind og aktivere grebet (9). Se fig. 5

Monter ledningen i ledningsafasteren som vist på fig. 6.

Fig. 7.1. viser den korrekte måde at anvende maskinen på, så man undgår at køre ledningen over. Fig. 7.2. viser den forkerte arbejdsretning, hvor man risikerer at køre strømkablet over.

6. Højdejustering

Højdejustering foretages ved at trække de 2 håndtag i hver side ud, og indstille i den ønskede højde. Slip håndtagene, når indstillingen er fundet.

Afhængig af hårdheden for eksempel efter en lang tørkeperiode, hvor plænen er meget hård, anbefales det at starte i den mellemste højde for at undgå skade på maskinen. Herefter kan man køre over plænen en gang til i den dybeste indstilling.

Den laveste indstilling bruges til grundigt at komme i bund.

Den mellemste indstilling bruges til en moderat behandling af plænen.

Den højeste indstilling bruges til at give en let behandling. Den kan også anvendes til at fjerne afklippet græs og blade fra plænen.

7. Brug af maskinen

Brug aldrig maskinen i græs, der er længere end 75 mm.

Tryk sikkerhedsknappen på forsiden af startkontakten ind, og træk håndtaget op.

Brug maskinen som vist i fig 7.1 og husk at tømme opsamlere regelmæssigt.

Maskinen må aldrig bruges i regnvejr.

Det anbefales at bruge maskinen mindst 2 gange om året: Forår og efterår.

8. Specifikationer

Model	Plænelufter/mosfjerner MPC1200
Motoreffekt	230 V, 1200 Watt
Omdrejninger	3900 / min
Arbejdsbredde	33 cm
Opsamler	33 l.
Arbejdsdybde	+2, -2, -6
Vægt	12,5 kg
Støj	100 dB(A)

1. Innehållsförteckning

2. Säkerhetsinformation	10
3. Symboler.....	11
4. Identifikation.....	12
5. Montering av maskinen.....	13
6. Höjdjustering	15
7. Använda maskinen	15
8. Specifikationer	15
9. CE Överensstämmelse	22

VIKTIGT!

**Använd inte maskinen, när uppsamlaren är full.
Detta kan skada motorn, eftersom hög värme kan förekomma.**

**Var noga med att kontrollera och tömma uppsamlaren ofta.
Det kan snart bli full om det finns mycket mossor i gräsmattan.**

Registrering av produkt/reservedelar

Registrera din produkt online på Mit Texas. Mit Texas finns på **www.texas.dk**
Efter registreringen kan Texas ge dig ännu bättre service.

När du har registrerat din produkt kan Texas lättare knyta relevant information till den, som t.ex. reservdelsförteckning, manual, felsökning m.m. Dessutom kan Texas kontakta dig med relevant information om din produkt.

Reservdelsförteckning över Texas produkter finns på **www.texas.dk**

Om du själv tar reda på varunumret går expeditionen snabbare.

Om du vill köpa reservdelar, kontakta din närmaste återförsäljare.

Du hittar en lista över återförsäljare på Texas hemsida.

2. Säkerhetsinformation

- Läs noggrant igenom denna bruksanvisning, så att du fullständigt förstår och kan följa alla säkerhetsanvisningar och funktioner innan du börjar arbeta med maskinen.
- Barn får inte använda maskinen.
- Om du känner dig sjuk, trött eller har intagit alkohol eller medicin, får du inte arbeta med maskinen.
- Se till att eventuella åskådare befinner sig minst 10 meter från det ställe där du startar/arbetar med maskinen.
- Stanna alltid motorn innan du ställer ifrån dig maskinen.
- Undersök maskinen för att upptäcka eventuella slitna, löst sittande eller trasiga delar samt för att efterdra bultar och muttrar. Maskinen får inte vara ansluten till elnätet när detta sker.
Maskinen får inte användas innan den garanterat fungerar korrekt och säkert.
- Reparationer som inte finns beskrivna i den här bruksanvisningen får endast utföras av specialutbildad personal på auktoriserade serviceverkstäder. Maskinen kan förstöras om du använder fel verktyg.

Bortskaffande:

Elektriska produkter får inte slängas tillsammans med vanligt hushållsavfall. Elektriska produkter ska tas med till en återvinningscentral och tas om hand på ett korrekt sätt där.



3. Symboler



Läs igenom bruksanvisningen noggrant innan du börjar använda maskinen.



Starta inte maskinen inom ett avstånd på 10 m från personer och djur.



Håll händer och fötter borta från roterande delar. Knivarna fortsätter att rotera en stund efter att maskinen har stoppats. Håll ned maskinen mot gräsmattan för att stoppa knivarna snabbt.



Bryt alltid strömmen innan produkten repareras eller rengörs.



Håll alltid strömkablar borta från de roterande delarna.

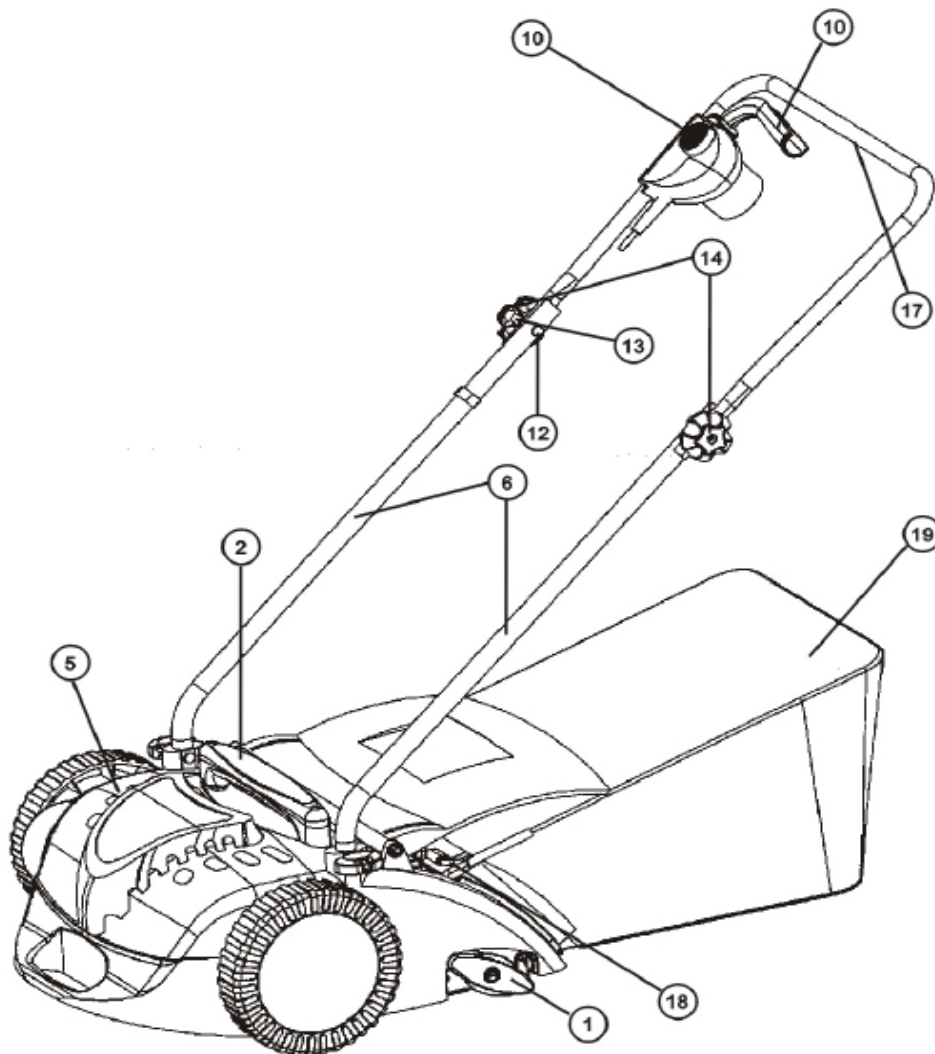


Fara. Extra stor risk för personskador.



Dubbelisolerad. Behöver därför ingen jordförbindelse.

4. Identifikation



1. Höjdjustering
2. Bärhandtag
5. Luftning av motorn
6. Handtagets undre del
10. Starthandtag/-knapp
12. Bult för handhjul
13. Handhjul för styre
14. Mutter för handhjul
18. Lås för uppsamlare
19. Uppsamlare

5. Montering av maskinen

Packa upp lådan, som innehåller:

- 1 x motordel
- 2 x nedre handtag
- 1 x övre handtag med kontakt
- 2 x sladd-/kontaktavlastare
- 2 x skruvar, muttrar och handhjul för montering av handtaget på maskinen
- 1 x uppsamlare och tillhörande stativ

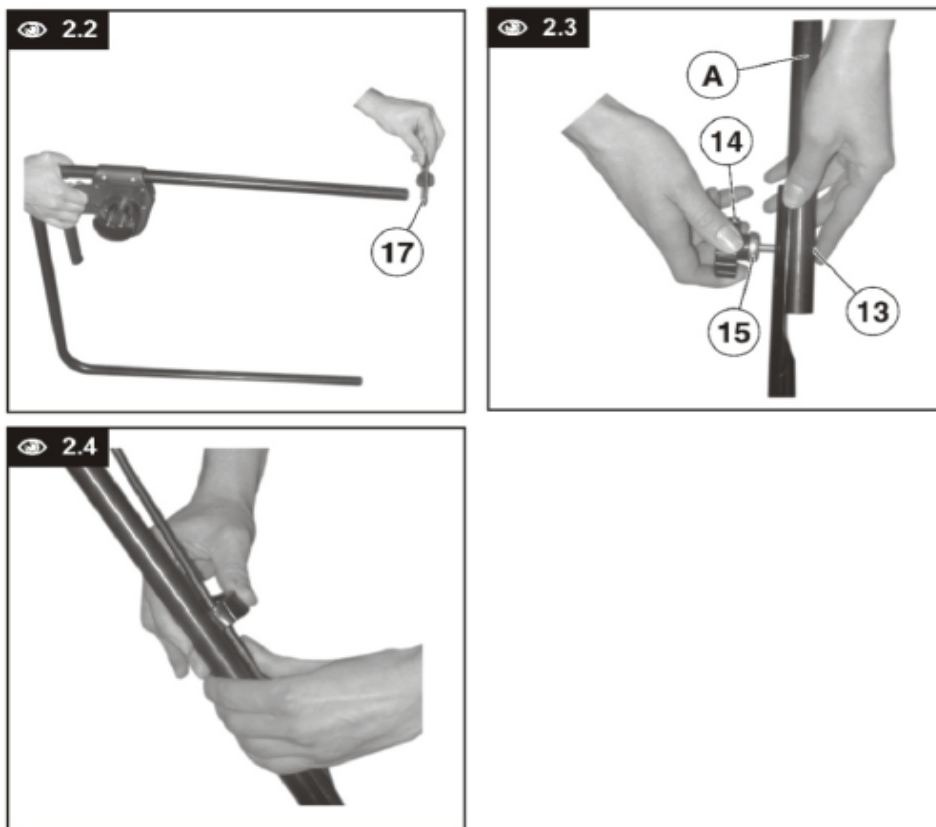
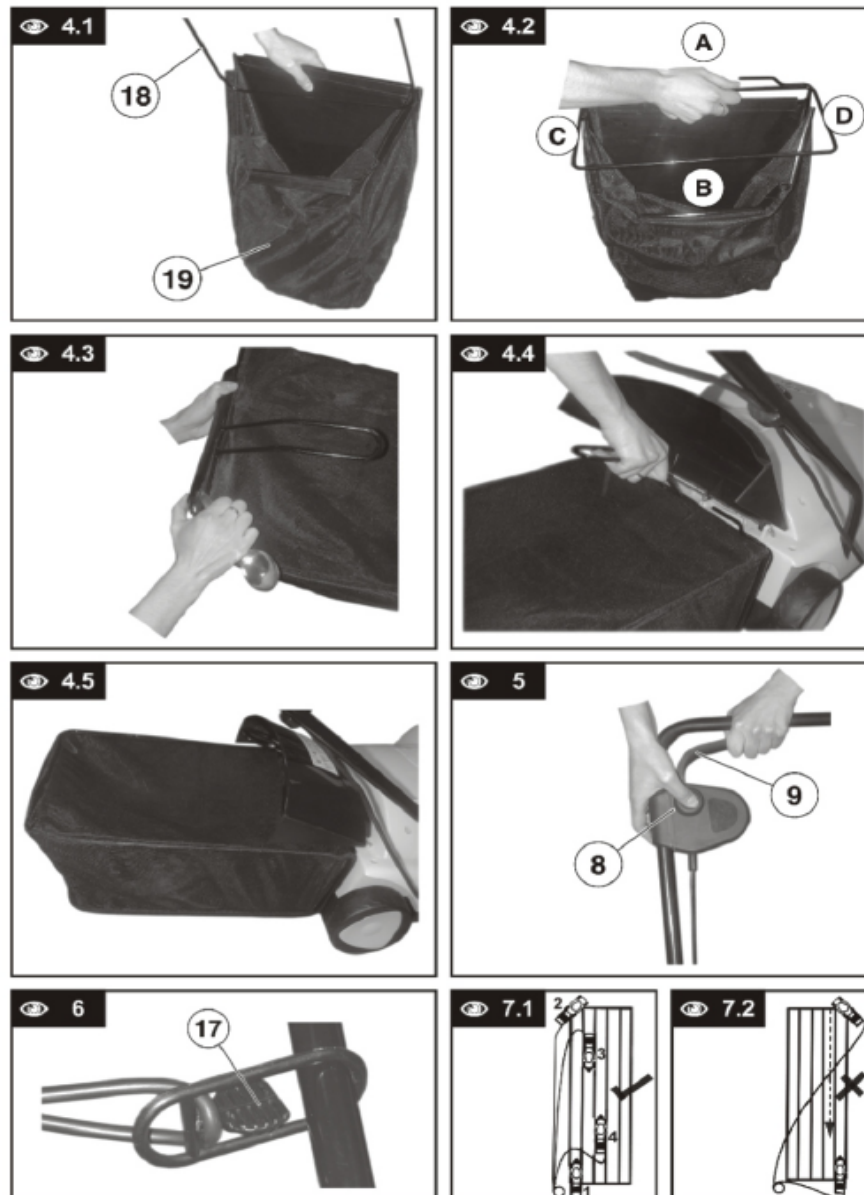


Fig. 2 visar montering av sladd-/kontaktavlastaren.

Fig. 2.3 visar montering av övre och undre handtaget.

Fig. 2.4 visar montering av sladdhållaren.



Montera uppsamlaren enligt fig. 4.1-4.3.

Se till att plastlisten monteras korrekt mitt emot metallstången, enligt fig. 4.3.

Fig. 4.4. visar hur påsen monteras på maskinen. Påsen hängs upp på maskinen i de två hålen med hjälp av krokarna på påsen.

Montera styret med hjälp av de två skruvarna.

Startkontakten aktiveras genom att knappen (8) trycks in och handtaget (9) aktiveras. Se fig. 5.

Montera sladden i sladdavlastaren enligt fig. 6.

Fig. 7.1 visar hur man använder maskinen korrekt för att undvika att köra över sladden.

Fig. 7.2 visar en felaktig arbetsriktning, där man riskerar att köra över sladden.

6. Höjdjustering

Höjdjustering sker genom att man drar ut de två handtagen på var sida och ställer in dem i önskad höjd. Släpp handtagen när inställningen är korrekt.

Beroende på underlagets hårdhet, t.ex. efter en lång torrperiod då gräsmattan är mycket hård, bör man starta på den mellersta höjden för att undvika skador på maskinen. Därefter kan man köra över gräsmattan en gång till med den djupaste inställningen.

Den lägsta inställningen används när man vill komma ned till botten ordentligt.

Den mellersta inställningen används för en måttlig behandling av gräsmattan.

Den högsta inställningen används för att ge en lätt behandling. Den kan även användas för att avlägsna avklippt gräs och löv från gräsmattan.

7. Använda maskinen

Använd aldrig maskinen i gräs som är längre än 75 mm.

Tryck in säkerhetsknappen på framsidan av startkontakten och dra upp handtaget.

Använd maskinen enligt fig. 7.1 och kom ihåg att tömma uppsamlaren regelbundet.

Maskinen får aldrig användas i regnväder.

Maskinen bör användas minst 2 gånger om året: Vår och höst.

8. Specifikationer

Modell	Gräsmatteluftare/mossrivare MPC1200
Motoreffekt	230 V, 1200 watt
Rotation	3900 min.
Arbetsbredd	33 cm
Uppsamlare	33 l.
Arbetsdjup	+2, -2, -6
Vikt	12,5 kg
Buller	100 dB(A)

1. Contents

2. Safety Manual	16
3. Symbols	17
4. Identification of parts.....	18
5. Assemble the machine.....	19
6. Height Adjustment	21
7. Use of the machine	21
8. Specifications.....	21
9. CE Certificate of conformity	22

IMPORTANT !!!

**Do not use the machine, when the collector bag is full.
This can damage the motor, as high heat can occur.**

**Make sure to check and empty the collector bag often.
It can quickly become full, if there is a lot of moss in the lawn.**

Spare parts

Part list and explosive drawings for the specific product, can be found
on our website **www.texas.dk**

If you help find part numbers yourself, it will ease the service.

For purchase of spare parts, please contact your dealer

2. Safety Manual

- Read this user manual thoroughly. It is very important that you understand all the safety and user instructions before using the machine.
- Keep children away from the machine during operation.
- If you feel ill, sleepy or have been drinking alcohol. Dont use the machine.
- Always keep spectators at least 10 m away from the working area.
- Always unplug the machine when you are not using it.
- All repairs which not is showed in this manual. Only special educated staff
If using the wrong tool the machine can be destroyed.

3. Symbols



Always read the instructions manual before starting.



Do not start the engine in a distance of 10 m away from peoples and animals.



Keep hands away from rotating parts. The blades will be rotating a moment after the engine has been shut off. If holding the machine down to the ground, the blades will stop faster



Always unplug the machine before cleaning or repairing the product.



Keep electric cables away from rotating parts

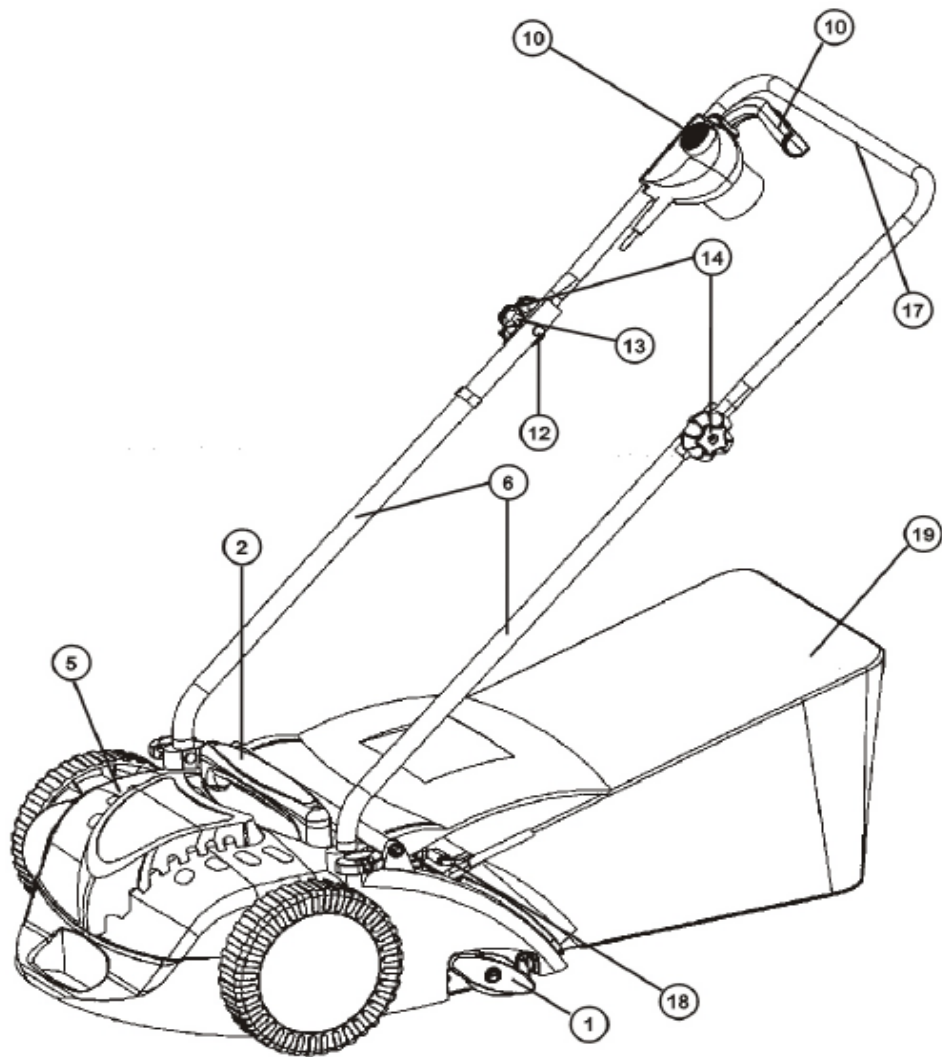


Danger. Risk of personal damage.



Double isolated. No need of lightning conductor.

4. Identification of parts



- 1. Height Adjustment.
- 2. Carrierhandle.
- 5. Airing for engine.
- 6. Lower stear.
- 10. Start button.
- 12. Bolt for handwheel.
- 13. Handwheel for steer.
- 14. Nut for handwheell.
- 18. Lock for collector.
- 19. Collector.

5. Assemble the machine

The package contains :

- 1 x Engine part
- 2 x Lower steer
- 1 x Upper steer with switch.
- 2 x Wire- switch relieve.
- 2 x Screw, nut and handwheel for mountering of handle for the machine.
- 1 x collectorbag and stand for this purpose.

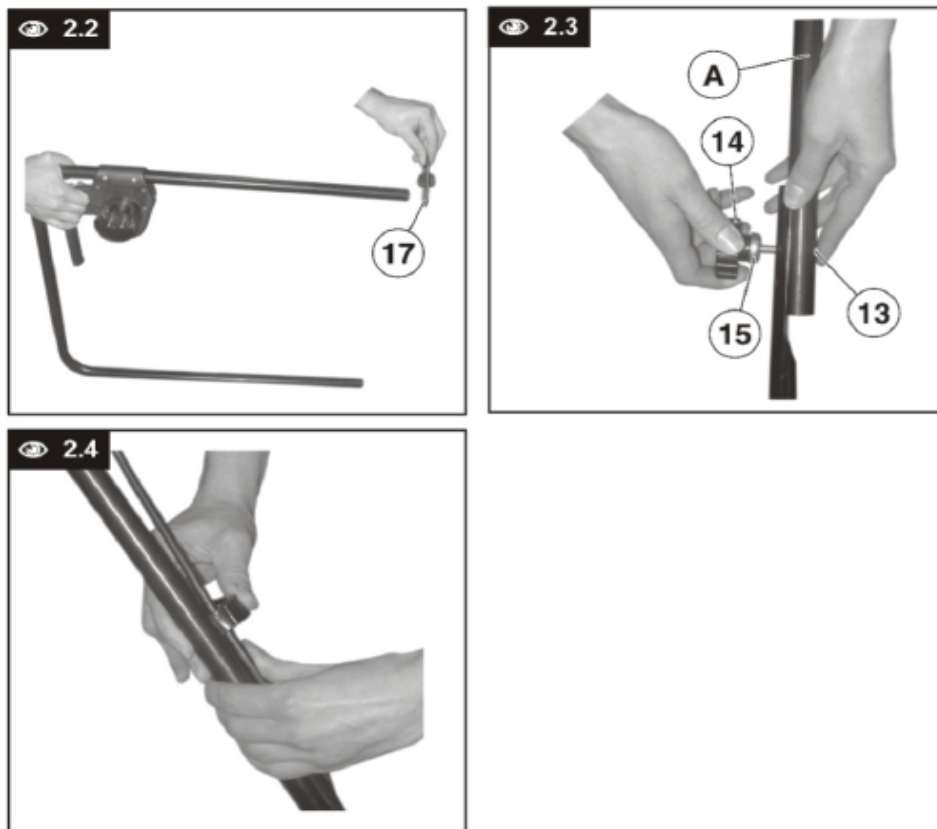
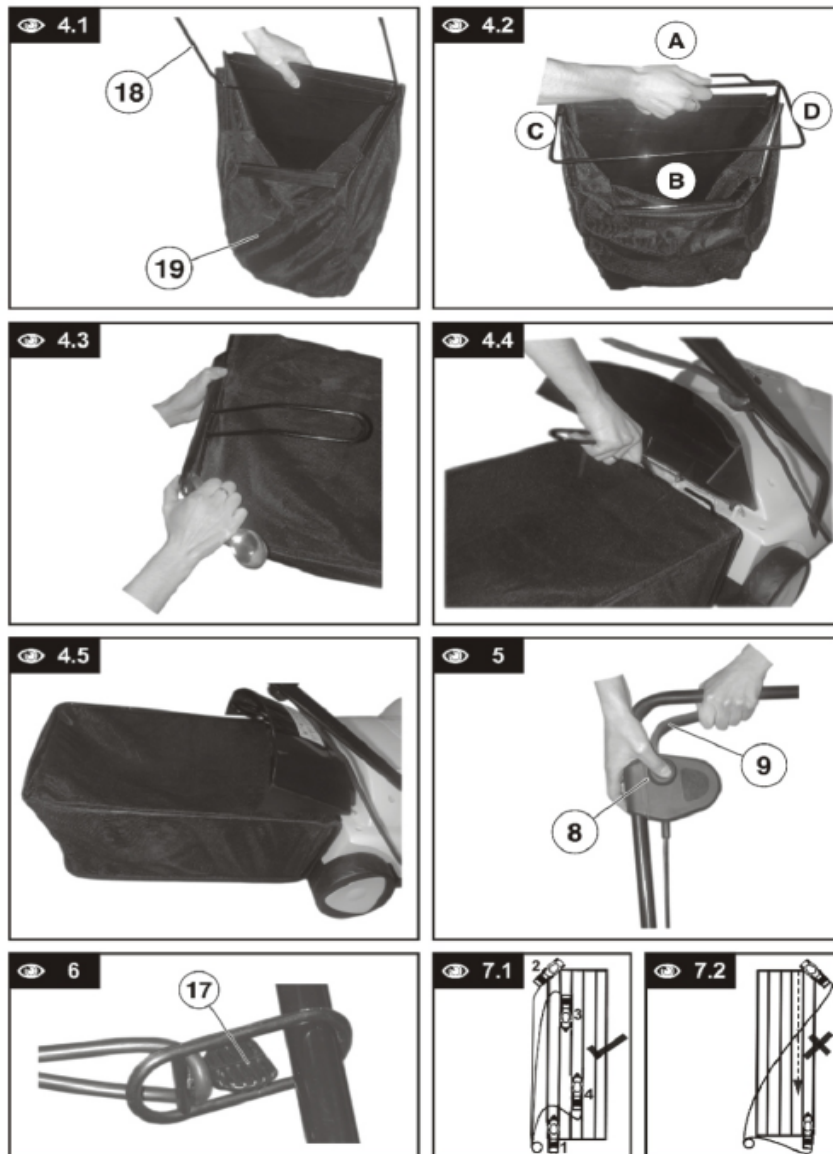


Fig. 2. Shows mountering of wire- switch relive.

Fig. 2.3. Shows mountering of upper and lower steer.

Fig. 2.4. Shows mountering of dispenser for wire.



Assemble the collector bag as showed in fig. 4.1 - 4.3.
Be attentive of that the plasticstrip is mounted correct over the metal tube as showed on, fig. 4.3.

Fig. 4.4. Shows how to mount the bag on the machine. The bag hangs on the machine in the 2 houl.

Assamble the steer with the 2 screws.

The start button activates when the button(8) is hold down an the grip(9) is activated. See fig. 5

Mount the wire in the wire relieve as shown in fig. 6.

Fig. 7.1. Shows the korrekt way to use the machine. How to avoid driving above the wires

Fig. 7.2. Shows the wrong way to use the machine. There Is danger of driving above the wires

6. Height Adjustment

The height is adjusted when pulling the 2 handles in each side. Adjust the height to the suitable height and release the 2 handles.

It is recommended to drive in medium level. Depending of the hardness of the lawn.

The lowest level is used if a more though lawn is wished.

The heigst level is used to remove leaves.

7. Use of the machine

Never use the machine if the grass is longer than 75 mm.

Press the start button and pull the handle up.

Use the machine as shown in fig 7.1 and remember to empty the collector regularly

Never use the machine in rain, or damp conditions.

It is recommended to use the machine at least 2 times a year, spring and autumn.

8. Specifications

Model	MPC1200
Effekt	230 V, 1200 Watt
R.P.M.	3900 / min
Working width	33 cm
Colector capacity	33 l.
Working debth	+2, -2, -6
Weight	12,5 kg
Noise	100 dB(A)

CE Overensstemmelseserklæring
CE Certificate of Conformity
CE Överensstämmelse

DK
GB
SE



EU-importør • EU-importer • EU-importör •

Texas Andreas Petersen A/S

Erklærer herved at materiel • Hereby certifies that the following • Undertecknad förklarar på företagets vägnar att •

Mosfjerner elektrisk • Lawn raker electric • Mossrivare elektrisk •

MPC 1200

Er fremstillet i overensstemmelse med følgende direktiver • Is in compliance with the specifications of the machine directive and subsequent modifications • Är i överensstämmelse med de gällande EU-riktlinjerna •

2004/108/EC - 2006/95/EC - 2006/42/EC

Materiellet er udført i henhold til følgende standarder • Conforms with the following standards • För att kunna garantera överensstämmelse och nationella standarder, är följande standarder harmoniserade •

**EN 55014-1:2006, EN 55014-2:1997/+A1:2001, EN 61000-3-2:2006
EN 61000-3-3:1995/+A1:2001/+A2:2005, EN 62233:2008
EN 60335-1:2002+A11,A1:2004+A12,A2:2006+A13:2008,
EN 60335-1:2002/FprAF:2009, EN 60335-2-92:2005, EN 13684:2004+A2:2009,**

L_{WA} : 100 dB(A)

L_{pA} : 88 dB(A)

$a_h = 7 \text{ m/s}^2$

Texas Andreas Petersen A/S
Knullen 22 • DK-5260 Odense S

Responsible person for documentation
Johnny Lolk
Purchase Manager

01.09.2010

Verner Hansen

Administrerende Direktør • Managing Director •
Verkställande direktör •