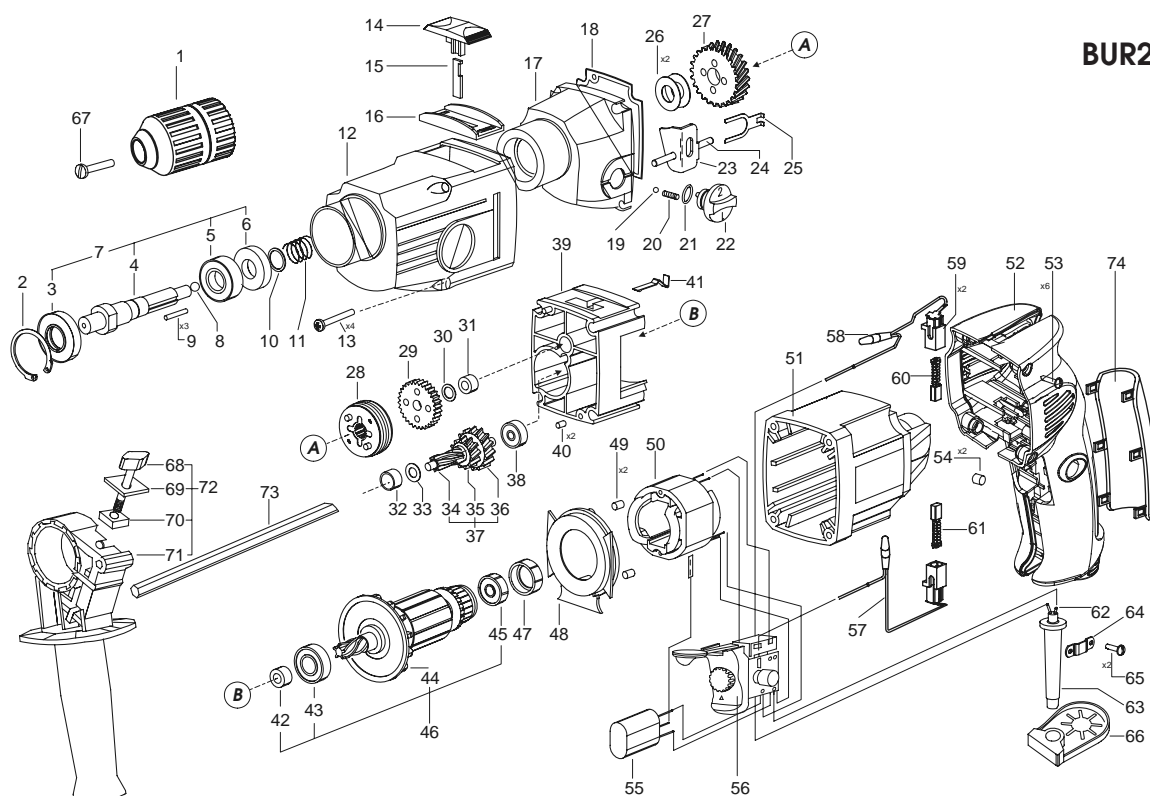


Поз. No.	Идент. No.	Наименование	Поз. No.	Идент. No.	Наименование
1	118984	Патрон 13L	43	330291	Подшипник 6000-2ZP63LDS18
2	890311	Кольцо фиксирующее J32x1,2	44	121852	Вентилятор
3	330266	Уплотнитель R15x32x7UEN TREC00150	45	330287	Подшипник 627-2ZP6LDS18
4	124077	Шпиндель	46	150299	Ротор в сборе
5	330014	Подшипник 6002-2Z	47	164934	Втулка резиновая
6	119185	Тело ударное подвижное	48	122828	Диффузор
7	124075	Шпиндель в сборе	49	239974	Прижим
8	330074	Шарик 5-200	50	123216	Статор в сборе
9	330267	Игла подшипника В3х19,8 G	51	150301	Тело
10	140005	Шайба большая	52*	123513	Ручка
11	119022	Пружина	52**	153674	Пара ручкояток
12	122445	Кожух	53	360654	Винт К 4x18
13	151371	Винт 5x64x20	54	272960	Прижим
14	170023	Переключатель	55*	117515	Конденсатор
15	118884	Планка упорная	55**	152856	Конденсатор
16	122449	Прокладка	56**	173348	Выключатель Defond DGQ 1106HONBR
17	128561	Корпус редуктора в сборе	57*	114867	Щеткодержатель в сборе
18	122446	Уплотнитель	57**	153745	Щеткодержатель 10uH,3A,250V
19	330073	Шарик 3,5-200	58*	114866	Щеткодержатель в сборе
20	130580	Пружина	58**	153744	Щеткодержатель 10uH,3A,250V
21	330339	Кольцо 11X2В	59	271678	Втулка щеткодержателя
22	170022	Переключатель скорости	60	154137	Щетка
23	122441	Планка переключающая	61	154138	Щетка с контактором
24	122440	Ось	62*	114138	Сетевой шнур
25	122444	Планка включающая	62**	116549	Сетевой шнур
26	117848	Шайба регулирующая	63	206687	Муфта сетевого шнура
27	122427	Колесо зубчатое для шпинделя I	64	256500	Скоба сетевого шнура
28	124078	Соединитель в сборе	65	360646	Винт К 4x9,5
29	122434	Колесо зубчатое для шпинделя II	66	114292	Держатель ключа
30	122435	Шайба регулирующая	67	360582	Винт М6 LH x 30
31	330233	Подшипник НК0810RS	68	121306	Винт фиксирующий
32	330314	Подшипник ВК0609	69	271221	Планка
33	140033	Шайба регулирующая	70	114032	Гайка М6
34	122437	Вал промежуточный	71	121133	Ручка
35	122438	Колесо зуб. II промежуточного вала	72	121152	Ручка в сборе
36	122439	Колесо зубчатое большое	73	121134	Ограничитель
37	122436	Вал промежуточный в сборе	74**	128006	Прокладка
38	330017	Подшипник 626	201	170709	Инструкция по эксплуатации
39	122447	Щиток подшипника	202	169667	Упаковка индивидуальная
40	115865	Штифт цилиндрический	204	179860	Консистентная смазка 2 - 1,00 kg.
41	122452	Пружина			
42	130581	Втулка маслоотражающая			

Примечание: *- по 01.02.2005; **-с 01.02.2005



BUR2 200E