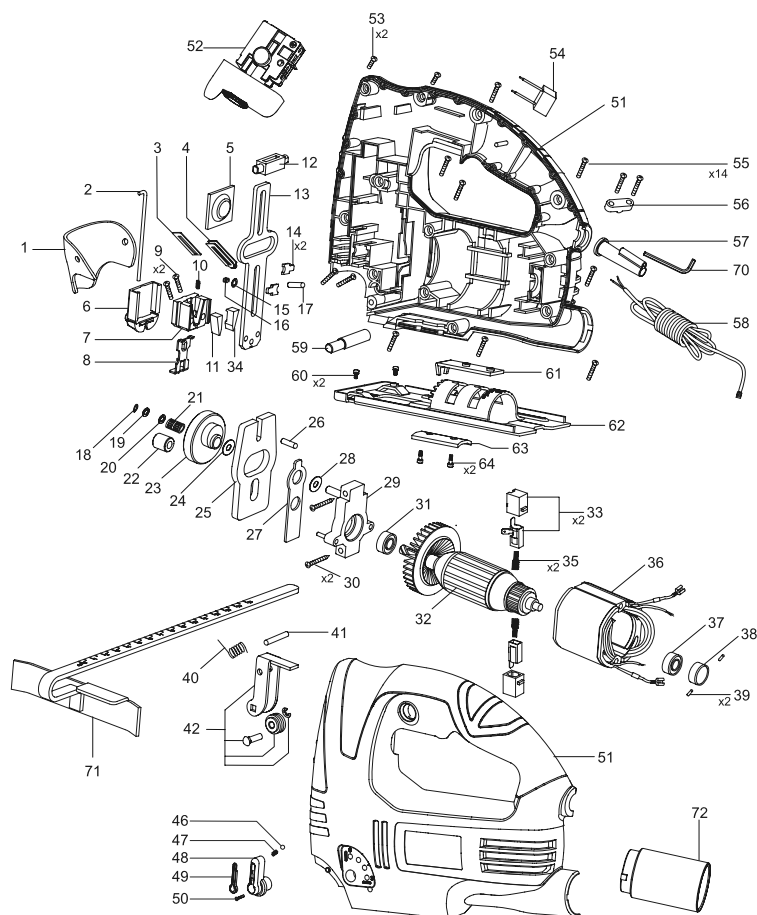


Поз. No.	Идент. No.	Наименование	Поз. No.	Идент. No.	Наименование	
1	182221	Защитный экран	40	182255	Пружина	
2	182222	Направляющая	41	182256	Штифт 4x24	
3	182197	Гайка специальная	42	182257	Ролик в сборе	
4	182198	Гайка специальная	46	182227	Подшипник	
5	182195	Планка	47	182226	Пружина	
6	182220	Крышка	48	182225	Переключатель	
7	182216	Планка фиксирующая	49	182224	Крышка	
8	182215	Планка	50	182223	Винт М 3x10	
9	182217	Винт М 4x16	51	182258	Корпус	
10	182214	Пружина	[1]	52	182189	Выключатель
11	182213	Скоба левая	[2]	52	182278	Выключатель
12	182194	Подшипник	53	182190	Винт ST4,2x13	
13	182196	Планка	54	182264	Конденсатор	
14	182200	Прокладка	55	182187	Винт ST4,2x16	
15	182201	Шайба	56	182186	Скоба сетевого шнура	
16	182205	Пружина	57	182185	Муфта сетевого шнура	
17	182199	Штифт 5x15,8	[1]	58	182263	Шнур сетевой
18	182250	Втулка резиновая	[2]	58	182183	Шнур сетевой
19	182249	Шайба	59	182206	Вал	
20	182248	Шайба	60	182267	Винт М 4x6	
21	182247	Подшипник цилиндрический	61	182269	Планка фиксирующая	
22	182246	Втулка	62	182270	Основа	
23	182245	Шестерня	63	182271	Планка	
24	182244	Шайба	64	182272	Винт М4x16	
25	182242	Противовес	70	182184	Ключ	
26	182243	Штифт 6x12	71	182275	Направляющая	
27	182241	Пластина	72	182277	Адаптор для пылесоса	
28	182240	Шайба	204	179860	Консистентная смазка 2 - 1,00 kg.	
29	182238	Держатель подшипника				
30	182239	Винт ST4,2x30				
31	182237	Подшипник 608-2RS				
32	182274	Ротор в сборе				
33	182233	Щеткодержатель в сборе				
34	182212	Скоба правая				
35	182234	Щетка				
36	182273	Статор в сборе				
37	182231	Подшипник 626-z2				
38	182230	Прокладка				
39	182229	Штифт резиновый				

Примечание:  
[1] - только для TH 65; [2] - только для TH 65E



TH 65  
TH 65E